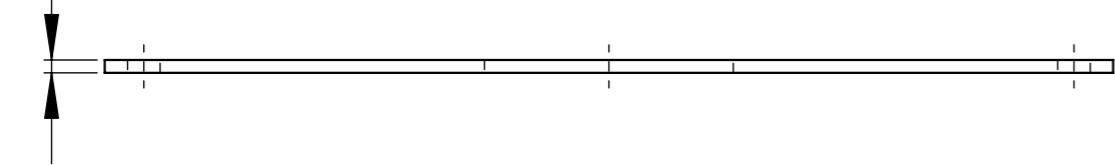
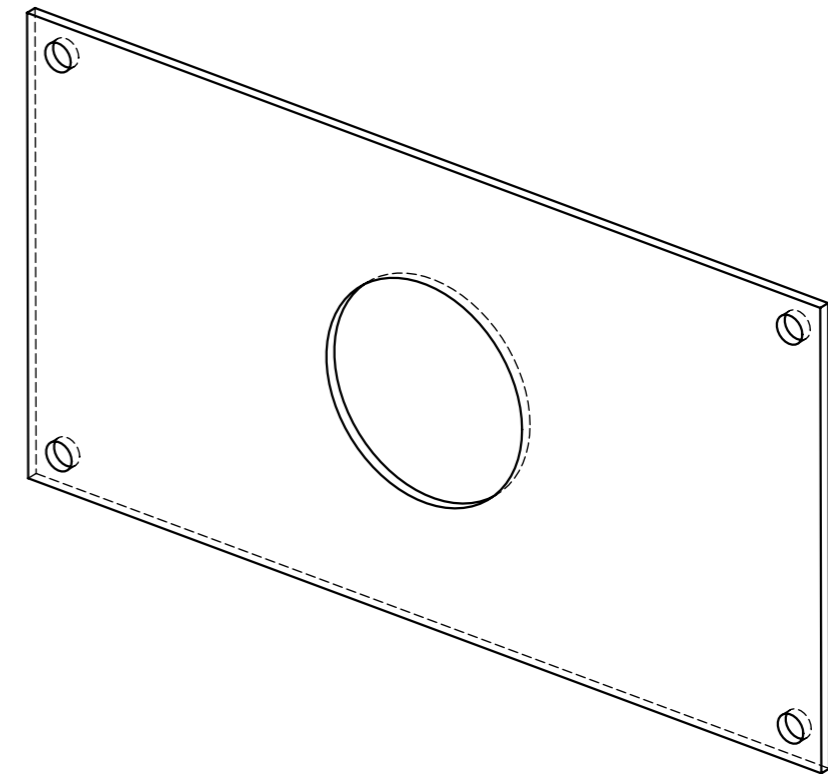
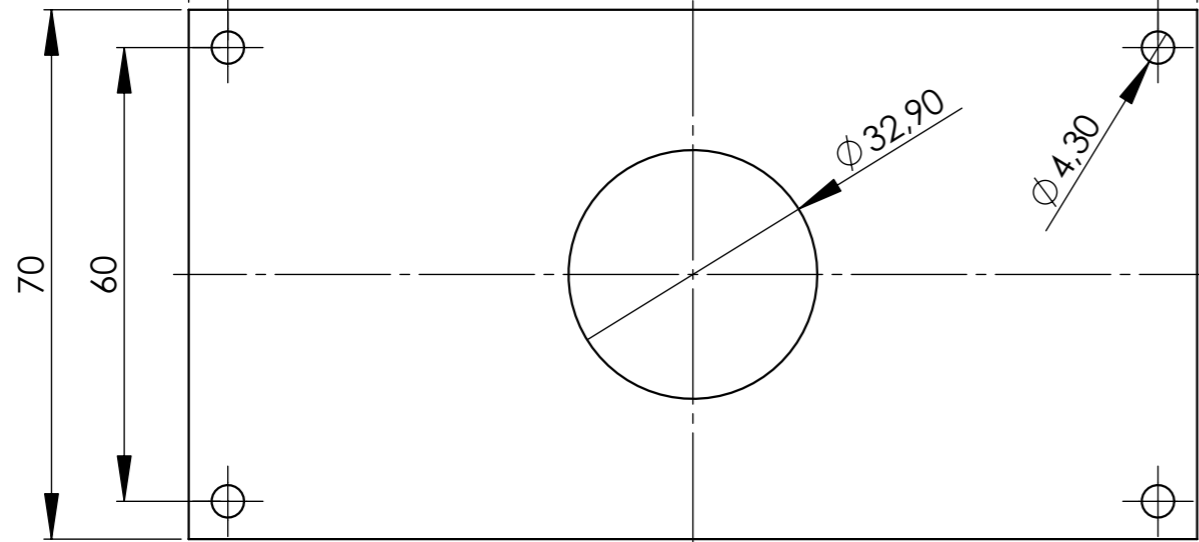


1,70



133,35

123



DREI/EC

Maßstab
1:1

Zust	Änderung	Datum	Name

Datum	Name
Bearb. 29.02.2016	Denzler
Gepr.	
Norm	
DREISSIG TECHNOLOGY GmbH & Co.KG Breitenlöcher Weg 22 D-91166 Georgensgmünd	
Tel. : +49 (0) 9172-68543-0 Fax : +49 (0) 9172-68543-50	

9171

Blatt
1