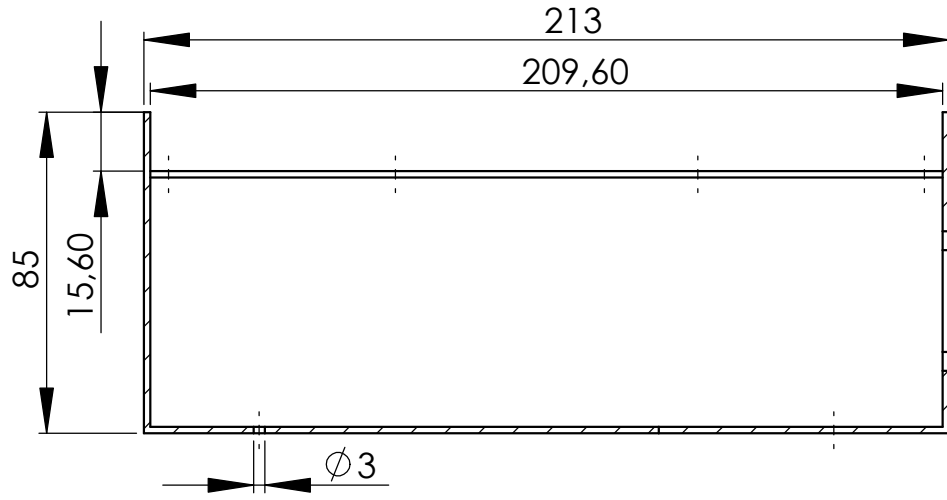
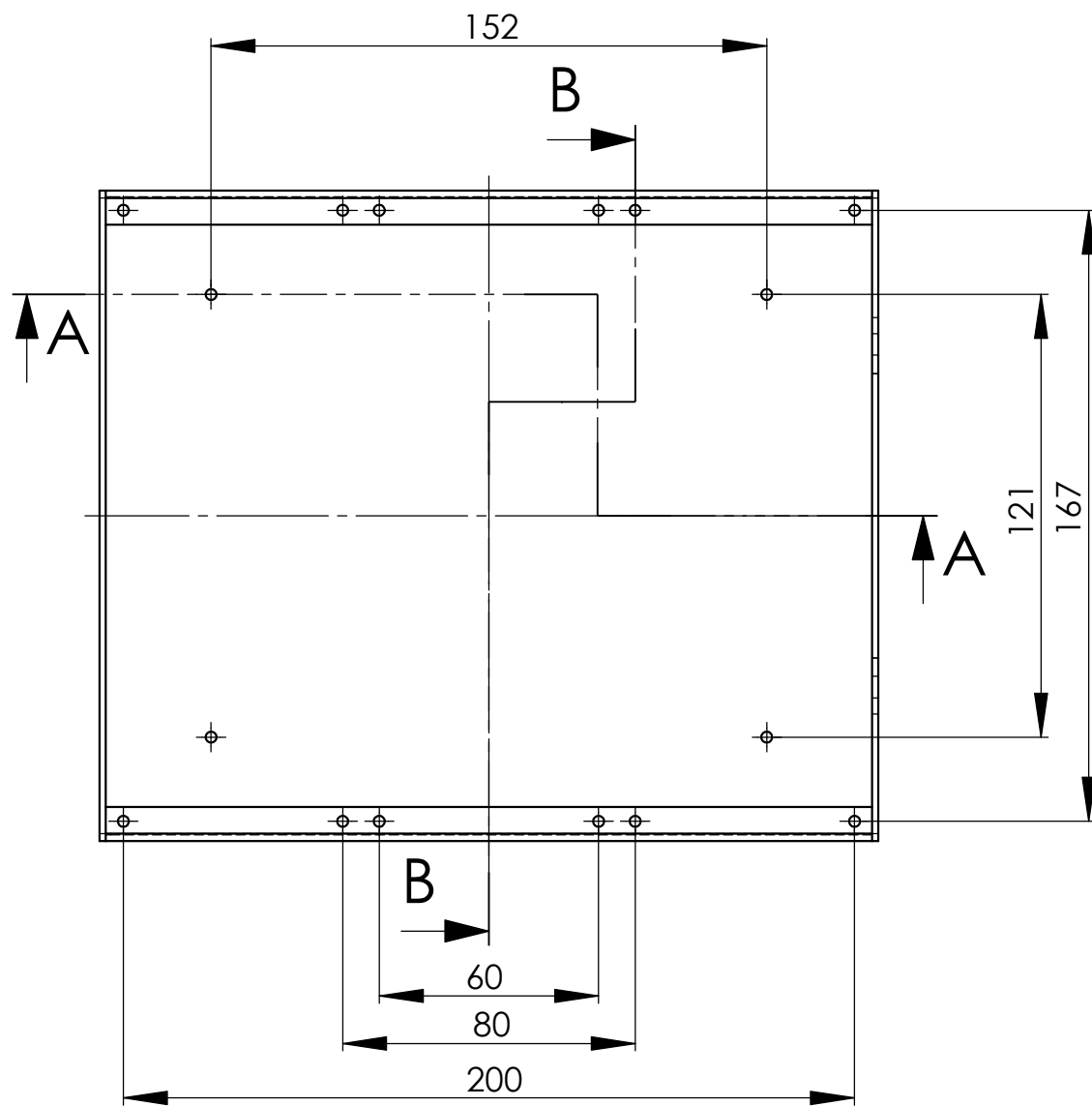
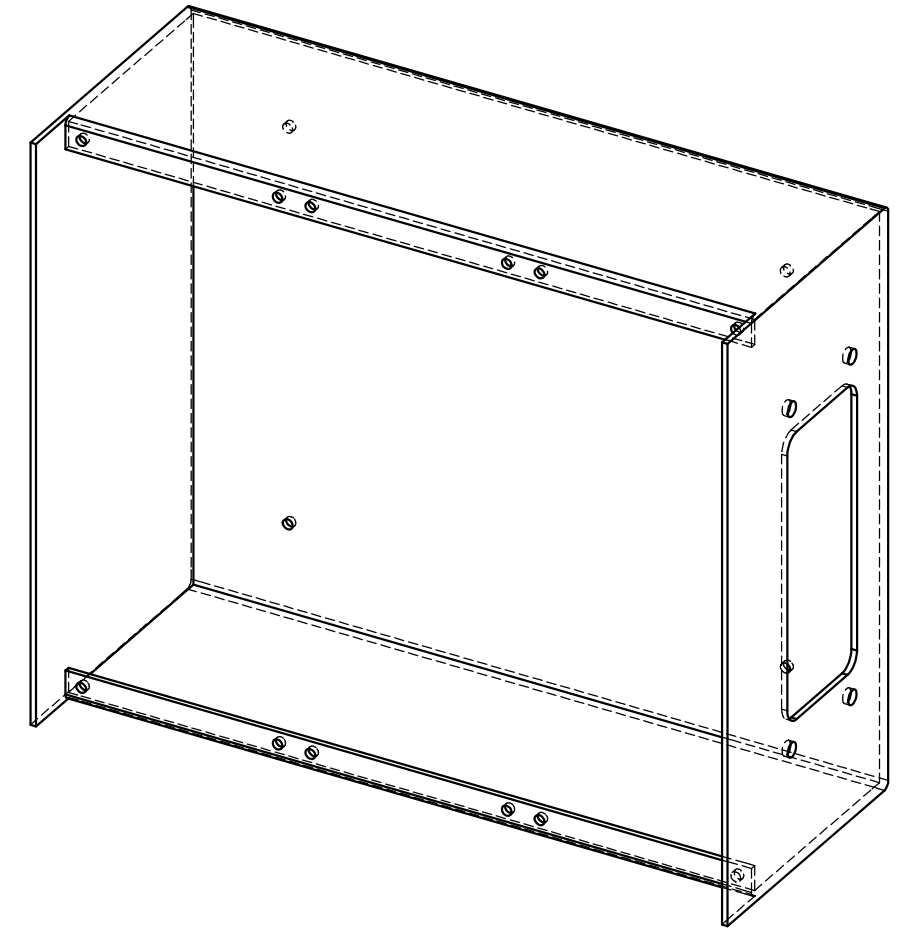
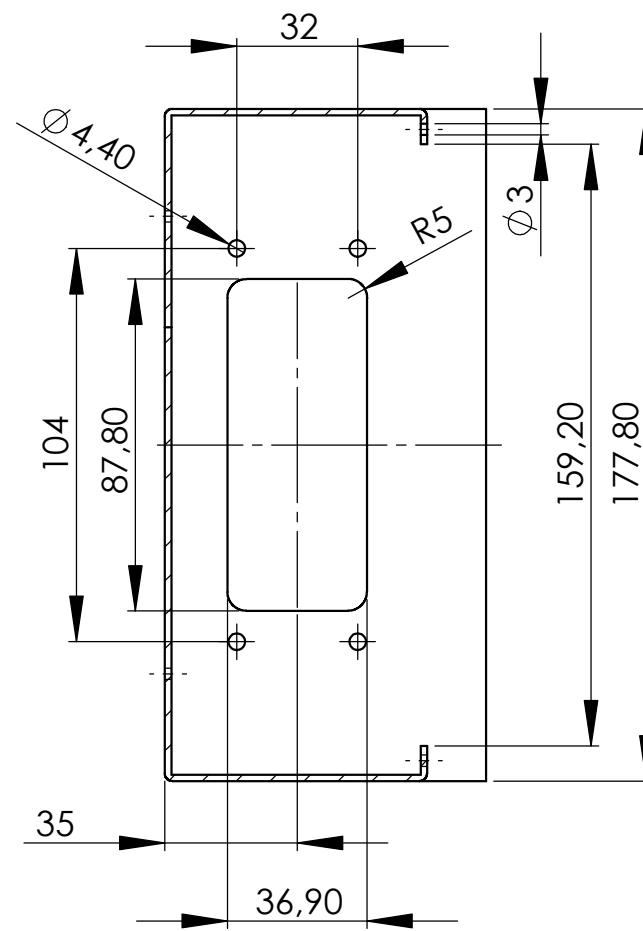


A-A (1:2)



B-B (1:2)



DREI/EC

Maßstab
1:2

Datum	Name
Bearb. 26.06.2013	Denzler
Gepr.	
Norm	

9605

DREISSIG TECHNOLOGY GmbH & Co.KG
Breitenlöher Weg 22
D-91166 Georgensgmünd
Tel. : +49 (0) 9172-68543-0
Fax : +49 (0) 9172-68543-50

Blatt
1

Zust	Änderung	Datum	Name