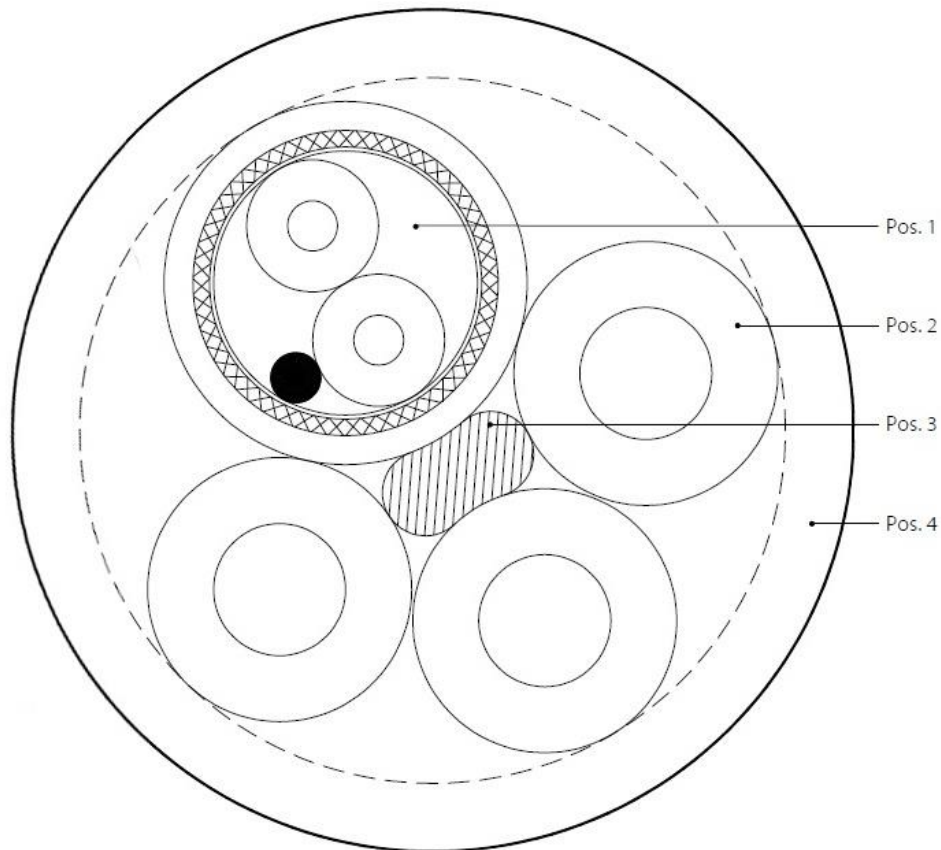


DREITEC Artikelnummer: 79710

Datenstand: 15.03.2012

KOMB – DMX 2 x 0,22mm<sup>2</sup> + POWER 3 x 1,5mm<sup>2</sup>

**Kabelaufbau**



**Aufbaubeschreibung**

- |                      |   |
|----------------------|---|
| <b>Pos. 1</b>        | <b>DMX - 1 Paar 0,22mm<sup>2</sup></b>  |
| Leiter:              | Kupferlitze verzinkt, Einzeldraht Ø 0,20 mm,  |
| Isolierung:          | pericel®, Ø 1,6 mm  |
| Farben:              | weiß, blau  |
| Beilitze:            |   |
| Folienschirm:        | beidseitig aluminiumkaschierte Polyesterfolie   |
| Schirm:              | Kupfergeflecht aus verzinnnten Einzeldrähten, 0,10 mm,<br>optische Bedeckung nominell 75% |
| Paarmantel:          | perivin®, Ø 4,3 mm  |
| Farbe:               | grau  |
| Aufdruck in schwarz: | DMX 1   |
| <br>                 |   |
| <b>Pos. 2</b>        | <b>Netz / Power - 3 isolierte Adern mit 1,5 mm<sup>2</sup></b>                            |
| Leiter:              | sauerstofffreie Kupferlitze blank, Einzeldraht 0,15 mm                                    |
| Isolierung:          | perivin®, Ø 3,2 mm  |
| Farben:              | braun, blau, grüngelb   |
| Bandierung           |   |

<b>Pos. 3</b>	<b>Füller</b>
<b>Pos. 4</b>	<b>Außenmantel</b>
Werkstoff:	perivin®, Ø 10,2 ± 0,4 mm
Farbe:	schwarz
Aufdruck in weiss:	DMX – 1x2x0,22mm <sup>2</sup> + POWER – 3x1,5mm <sup>2</sup> - "Charge" - "Meter"

**Elektrische Eigenschaften**

Betriebsspannung:	max 250 V
Prüfspannung:	(Pos.2) Ader/Ader 1,5 kV 50 Hz AC
	(Pos.2) Ader/Schirm 1,0 kV 50 Hz AC
	(Pos.3) Ader/Ader 1,5 kV 50 Hz AC
Leiterwiderstand:	(Pos.2) max. 80 Ω/km bei +20°C im Kabel
Leiterwiderstand:	(Pos.3) max. 13 Ω/km bei +20°C im Kabel
Kapazität:	(Pos.2) Ader/Ader nom. 41 pF/m bei 1 kHz
	(Pos.2) Ader/Schirm nom. 80 pF/m bei 1 kHz
Wellenwiderstand:	(Pos.2) 1MHz nom. 110Ω ± 10%
Dämpfung:	(Pos.2) 1MHz nom. 2,9 dB/100m

**Mechanische Eigenschaften**

Leitungsgewicht:	ca. 132 kg/km
Mindestbiegeradius:	
Statische Anwendung:	8 x Außendurchmesser
Bewegte Anwendung:	15 x Außendurchmesser

**Thermische Eigenschaften**

Temperaturbeständigkeit:	
bei festem Einsatz:	-30°C - +70°C
bei flexiblem Einsatz:	-15°C - +70°C
Brandlast:	1536 kJ/m

Erfüllt die Bestimmungen 2011/65/EU (RoHS II)