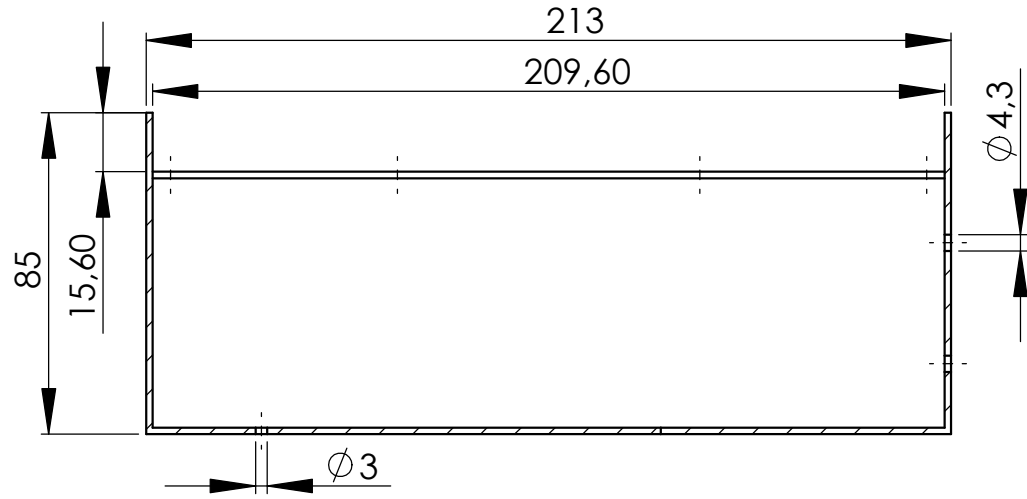
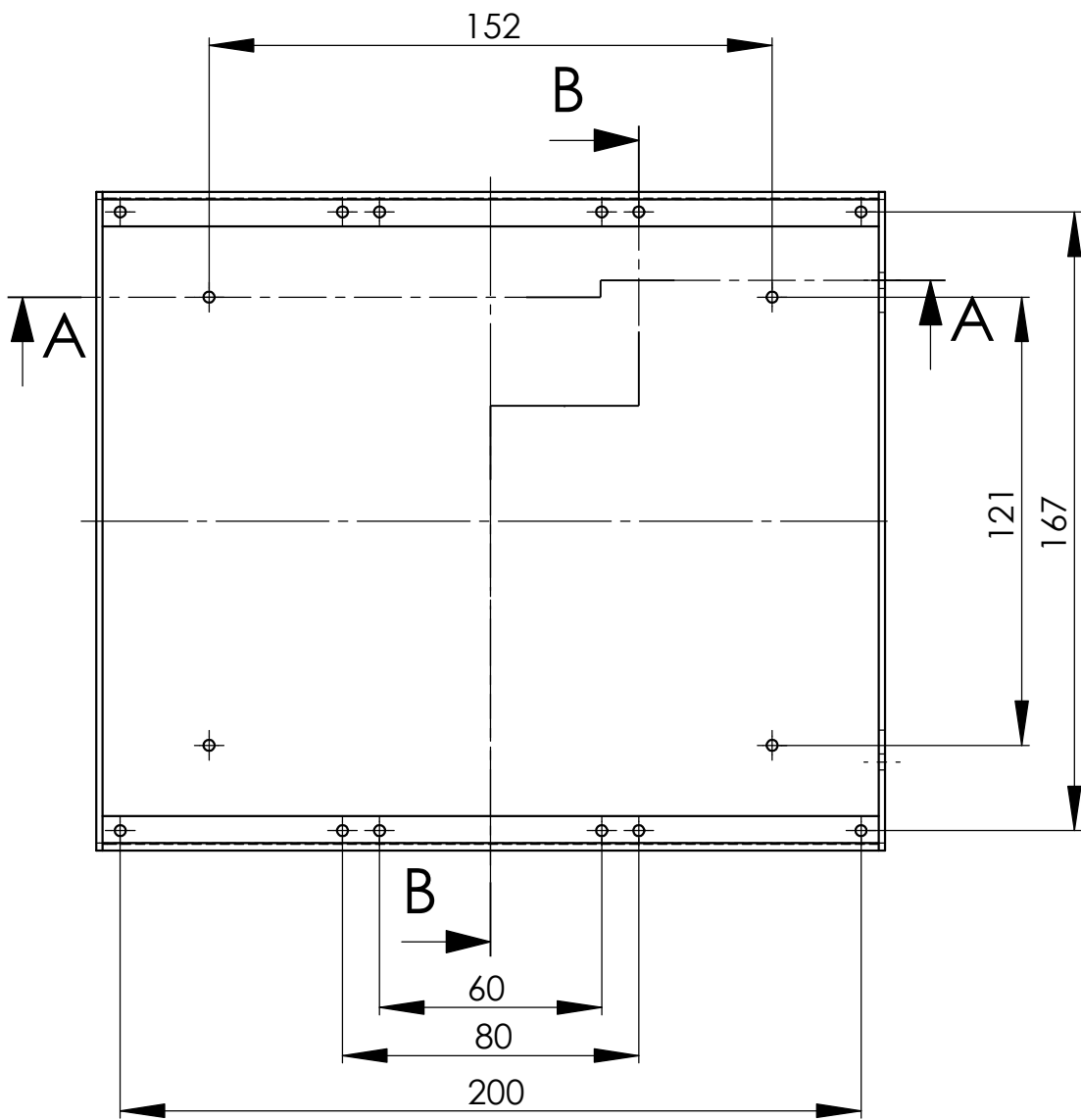
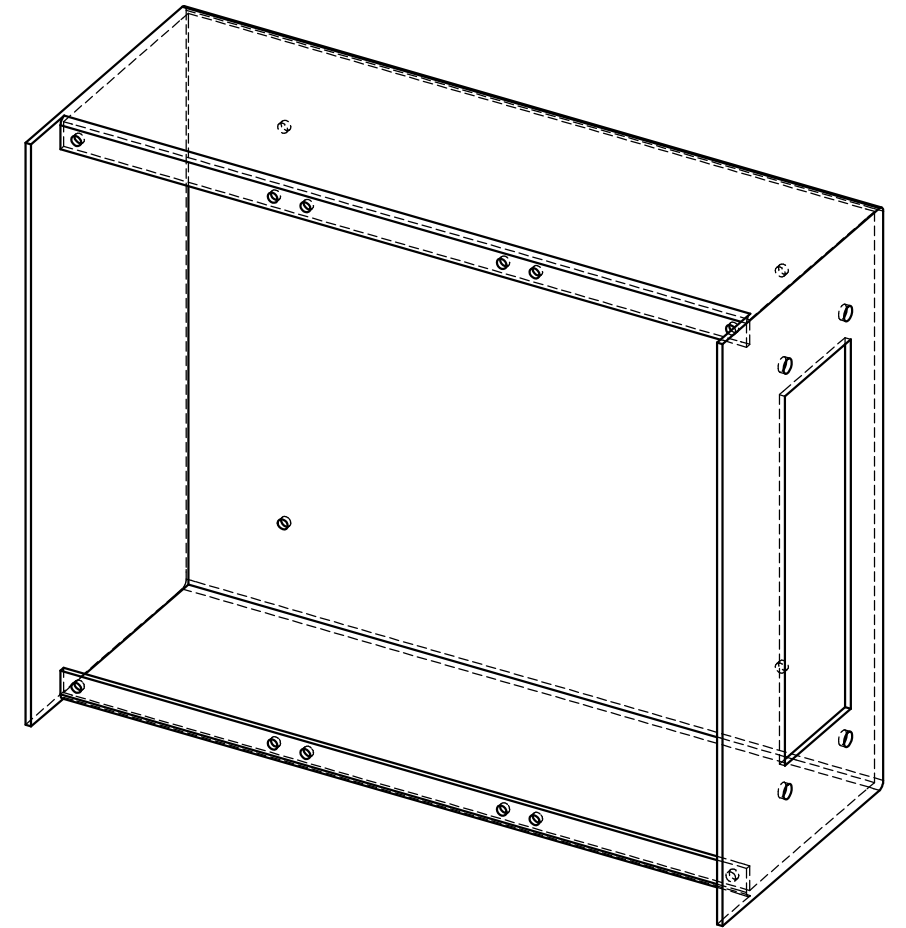
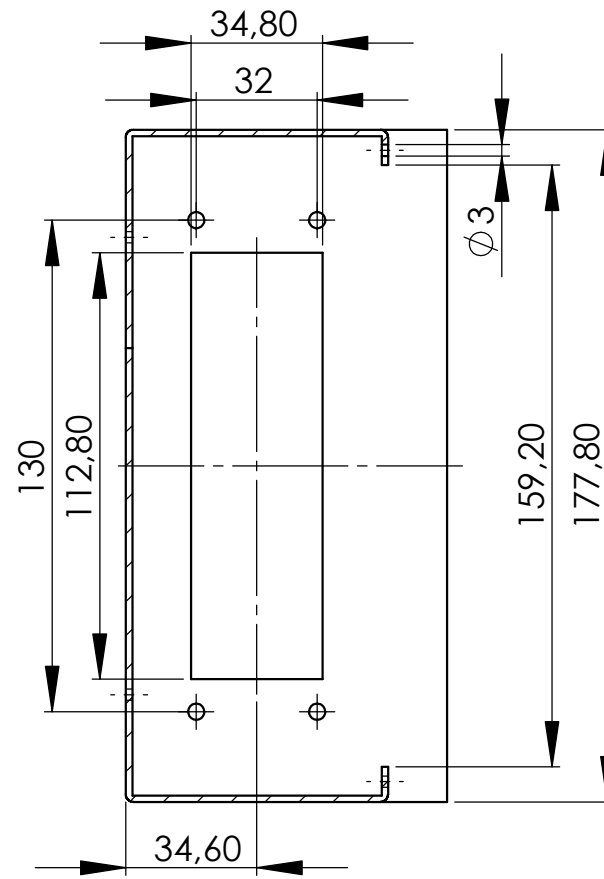


A-A (1 : 2)



B-B (1 : 2)



**DREI/EC**

Maßstab  
1:2

Zust	Änderung	Datum	Name

Datum	Name
Bearb. 26.06.2013	Denzler
Gepr.	
Norm	
DREISSIG TECHNOLOGY GmbH & Co.KG Breitenlöher Weg 22 D-91166 Georgensgmünd	
Tel. : +49 (0) 9172-68543-0 Fax : +49 (0) 9172-68543-50	

9489